

Instalacje



SIECI GAZOWE



SIECI WODOCIĄGOWE



SIECI KANALIZACYJNE



SIECI CIEPŁOWNICZE



DROGOWNICTWO

SKŁADY „KROPELEK”

SKŁADY „PECEFAL”

SKŁADY „ŻELIWIARZ”

1. 216. I. CENNIK PODSTAWOWY SIECI GAZOWE
KUREK KULOWY P KOŁNIERZOWY WKC4D KARTA A
EDYCJA I 2012. STAN NA DZIEŃ 2012.12.01



KUREK KULOWY KOŁNIERZOWY

FLANGED BALL VALVE

ШАРОВОЙ КРАН
ФЛАНЦЕВЫЙ



Zastosowanie / Application / Применение

Ciepłownictwo, woda, para oraz inne płyny grupy 2 wg Dyrektywy 97/23/WE / Heat engineering, water, steam and other fluids in group 2 according to Directive 97/23/EC / Теплотехника, вода, пар и другие среды группы 2 согласно Директиве 97/23/ЕС

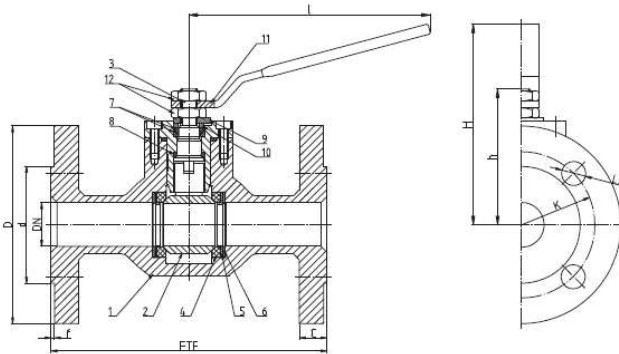


Tabela wymiarowa / Dimensional / Размеры

DN	PS [bar]	FTF [mm]	D [mm]	d [mm]	f [mm]	K [mm]	L [mm]	n (R64)	R [mm]	I [mm]	H [mm]	Kvs [m³/h]	Waga [kg]	M [Nm]
15	16; 25; 40	130	95	45	2	65	14	4	71	140	112	14,7	2,2	4
20	16; 25; 40	150	105	50	2	75	14	4	74	140	116	26,2	3,1	7
25	16; 25; 40	160	115	60	2	85	14	4	79	140	120	40,9	4,2	16
32	16; 25; 40	180	140	70	2	100	18	4	100	195	157	67,0	7,2	25
40	16; 25; 40	200	150	80	2	110	18	4	105	195	163	104,7	8,2	48

Калибра протискивающего шара / Flanged connections acc. to: / Фланцевое соединение: PN-EN 1092-1:2001.
Рисунки выполнены в соответствии с ГОСТом 19784-80 / Flange fitting acc. to: / Условные графические обозначения: ГОСТ 19784-80.
Длина запорного кулачка кулачковый шар / Face-to-face length acc. to: / Строительная длина соединения: PN-EN 558-1.
M - Максимальный момент открытия клапана / Максимальный момент открытия / Максимальный крутящий момент

INFORMACJE TECHNICZNE ORAZ WYCENY INWESTYCYJNE U NASZYCH DORADCÓW

TAŚMY I FOLIE
BUDOWLANE

TAŚMY I FOLIE
OPAKOWANIOWE

MATERIAŁY IZOLUJĄCE
I USZCZELNIĄJĄCE

SYSTEMY DOCIEPLEŃ
BUDYNKÓW

BEZPIECZEŃSTWO
I HIGIENA PRACY



Chemia

Kropelek:

kontakt bezpośredni: +48 505 657 795

magazyn dla dostaw 114SIW: ul. Handlowa 2, 41-807 Zabrze
sklad.kropelek.zabrze@orangeseven.pl

Pecefal:

kontakt bezpośredni: +48 505 657 795

magazyn dla dostaw 114SIK: ul. Handlowa 2, 41-807 Zabrze
sklad.pecefal.zabrze@orangeseven.pl

Żeliwiarz:

kontakt bezpośredni: +48 505 657 795

magazyn dla dostaw 111SID: ul. Cegielnia Murcki 5, 40-749 Katowice
sklad.zeliwiarz.katowice@orangeseven.pl

Adres do korespondencji i fakturowania: Orange Seven, ul. Opolskiego 1/21, 41-500 Chorzów

Instalacje:
kontakt bezpośredni: +48 605 227 040

magazyn dla dostaw 110I: ul. Kościuszki 227, 40-600 Katowice
magazyn.instalacje.katowice@orangeseven.pl

magazyn dla dostaw 210I: ul. Zakłiki z Mydlnik 16, 30-198 Kraków
magazyn.instalacje.krakow@orangeseven.pl

Chemia:
kontakt bezpośredni: +48 605 227 040

magazyn dla dostaw 110C: ul. Śląska 88, 40-742 Katowice
magazyn.chemia.katowice@orangeseven.pl